



Neumann.Control iPad® App

- EN** For advanced configuration and control of the KH 750 DSP via a network we recommend using the **Neumann.Control** software, which is available at www.neumann.com.
- DE** Für die erweiterte Konfiguration und Bedienung des KH 750 DSP per Netzwerk empfehlen wir die Software **Neumann.Control**, die unter www.neumann.com erhältlich ist.
- FR** Afin de procéder à la configuration avancée du KH 750 DSP et de l'utiliser en réseau, nous vous recommandons l'application '**Neumann.Control**', disponible sur le site www.neumann.com.
- IT** Per la configurazione e l'utilizzo avanzati del KH 750 DSP tramite rete consigliamo l'app **Neumann.Control**, disponibile sul sito www.neumann.com.
- ES** Para la configuración avanzada y el manejo a través de la red del KH 750 DSP, recomendamos la aplicación **Neumann.Control**, disponible en www.neumann.com.
- PT** Para a configuração avançada e a operação da KH 750 DSP através da rede, recomendamos a utilização da aplicação **Neumann.Control** que se encontra disponível em www.neumann.com.
- NL** Voor het uitgebreid configureren en bediening van de KH 750 DSP via het netwerk bevelen we de op www.neumann.com verkrijgbare **Neumann.Control**-app aan.
- PL** W celu dokonania rozszerzonej konfiguracji i obsługi KH 750 DSP za pomocą sieci zalecamy skorzystanie z aplikacji **Neumann.Control** dostępnej na stronie www.neumann.com.
- SE** För utökad konfiguration och styrning av KH 750 DSP via nätverk rekommenderar vi appen **Neumann.Control**, som finns på www.neumann.com.
- DK** Med henblik på den udvidede konfiguration og betjening af KH 750 DSP via netværk anbefaler vi **Neumann.Control** App, som kan hentes på www.neumann.com.
- FI** Kaiuttimen KH 750 DSP lisäasetusten määrittelyä ja verkon välityksellä tapahtua käyttöä varten suosittelemme asentamaan **Neumann.Control**-sovelluksen, joka on saatavissa osoitteesta www.neumann.com.
- GR** Για την προηγμένη ρύθμιση και τον χειρισμό του KH 750 DSP μέσω δικτύου, συνιστάται η χρήση της εφαρμογής **Neumann.Control** App, η οποία είναι διαθέσιμη στη διεύθυνση www.neumann.com.
- TR** KH 750 DSP'nin gelişmiş yapılandırması ve ağ yoluyla denetimi için, www.neumann.com adresinden ulaşabileceğiniz **Neumann.Control** Uygulamasını kullanmanızı öneririz.
- RU** Для расширенной настройки и управления KH 750 DSP по сети рекомендуем использовать приложение **Neumann.Control**, которое можно загрузить с сайта www.neumann.com.
- ZH** 我们推荐使用**Neumann.Control** App (请访问www.neumann.com进行下载), 以通过网络对KH 750 DSP进行高级配置和操作。
- TW** 我們建議使用**Neumann.Control** App (請登錄www.neumann.com進行下載), 以便透過網絡對KH 750 DSP進行高級配置和操作。
- JA** ネットワーク経由でのKH 750 DSPの拡張設定と操作を行うには、www.neumann.comで入手可能な**Neumann.Control** Appをお勧めします。
- KO** 네트워크를 통한 KH 750 DSP의 확장 구성 및 조작 시 www.neumann.com에서 제공되는 **Neumann.Control** App을 사용할 것을 권장합니다.



NEUMANN.BERLIN

▶ KH 750 AES67

ACTIVE STUDIO SUBWOOFER

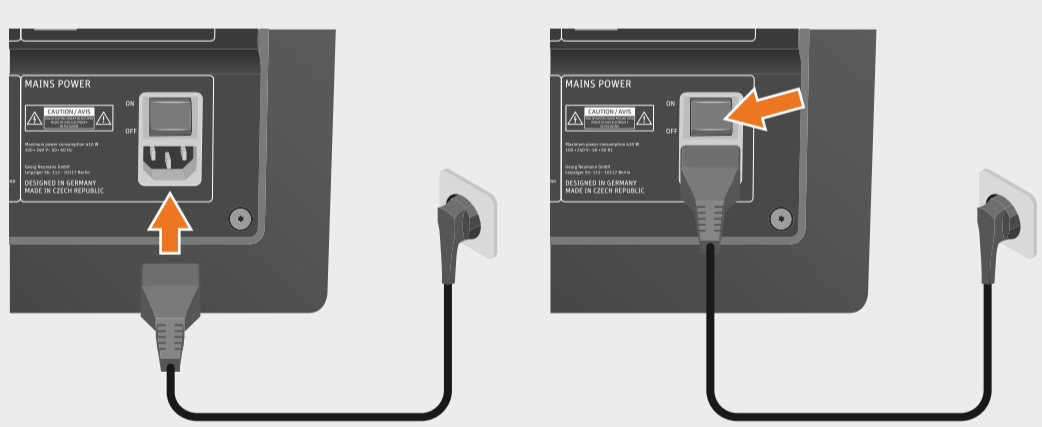


- Quick Guide
- Kurzanleitung
- Guide rapide
- Guida rapida
- Guía de inicio rápido
- Guia rápido
- Beknopte handleiding
- Krótka instrukcja obsługi
- Snabbguide
- Kort vejledning
- Pikaohje
- Γρήγορος οδηγός
- Kısa Kılavuz
- Краткая инструкция
- 简要说明
- 快速使用指南
- クイックガイド
- 요약 안내서

GEORG NEUMANN GMBH · LEIPZIGER STR. 112 · 10117 BERLIN · GERMANY
 TEL +49 (0)30 / 41 77 24 -0 · FAX -50 · HEADOFFICE@NEUMANN.COM · WWW.NEUMANN.COM

PUBL. 07/20 - 587424/A03

Power



Product Overview



Product properties

Power supply	100 to 240 V~, 50/60 Hz
Power consumption (standby, idle, full output)	<0.3 W, 22 W, 410 W
Dimensions (H x W x D)	383 x 330 x 383 mm (15 1/8" x 13" x 15 1/8")
Weight	19.5 kg (43 lbs)
Driver	265 mm (10")

A complete list of specifications can be found on the product page at www.neumann.com. | Eine vollständige Liste technischer Daten finden Sie auf der Produktseite unter www.neumann.com. | Vous trouverez une liste complète des caractéristiques techniques sur la page produit du site www.neumann.com. | L'elenco completo dei dati tecnici si trova nella pagina del prodotto del sito www.neumann.com. | Encontrará una lista completa de las especificaciones técnicas en la página del producto en www.neumann.com. | Na página do produto em www.neumann.com encontra uma lista completa dos dados técnicos. | Een volledige lijst met de technische specificaties vindt u op de productpagina op www.neumann.com. | Kompletna lista danych technicznych znajduje się na stronie produktu pod adresem www.neumann.com. | Fullständig teknisk data finns på produktsidan på www.neumann.com. | Du kan finde en fuldstændig liste med de tekniske data på produktsiden på www.neumann.com. | Täydelliset tekniset tiedot ovat saatavissa tuotesivulta osoitteesta www.neumann.com. | Για την πλήρη λίστα των τεχνικών χαρακτηριστικών, ανατρέξτε στη σελίδα του προϊόντος στη διεύθυνση www.neumann.com. | Teknik özellikler listesinin tamamını www.neumann.com adresinde yer alan ürün sayfasında bulabilirsiniz. | Полный перечень технических характеристик можно найти на странице изделия на сайте www.neumann.com. | 完整的技术数据列表请参见www.neumann.com上的产品页面。| 完整的技術數據列表請查看www.neumann.com網站上的產品頁。| 技術データの完全な一覧は、www.neumann.comの製品ページにあります。| 기술 데이터의 전체 목록은 제품 웹사이트 www.neumann.com을 참조하십시오. |



Instruction manual | Bedienungsanleitung | Notice d'emploi | Istruzioni per l'uso | Instrucciones de manejo | Manual de instruções | Gebruiksaanwijzing | Instrukcja obsługi | Bruksanvisning | Betjeningsvejledning | Käyttöohje | Οδηγίες λειτουργίας | Kullanım kılavuzu | Инструкция по эксплуатации | 使用说明书 | 使用説明書 | 取扱説明書 | 사용 설명서 |

www.neumann.com | KH 750 AES67

Controls

For advanced configuration and control of the KH 750 AES67 via a network we recommend using the Neumann.Control iPad App.

Bass Management

Disabling bass management means the loudspeakers play as if the subwoofer is not part of the monitoring system (only applicable for the analog and AES3 outputs)

Input Select

ANALOG and AES3: The XLR and BNC inputs are active (auto standby after 90 min), priority on digital input
AES67: only the AES67 inputs are active (no auto standby)

Control Mode

LOCAL: Control via backplate
NETWORK: Control via Neumann.Control iPad App

Channel B Input Mode

Functionality of channel B input (Analog and AES3 only) -> see pictograms for configuration details

Subwoofer Phase

Used to time align the subwoofer and the loudspeakers. Set in steps of 45 degrees.

Subwoofer Gain

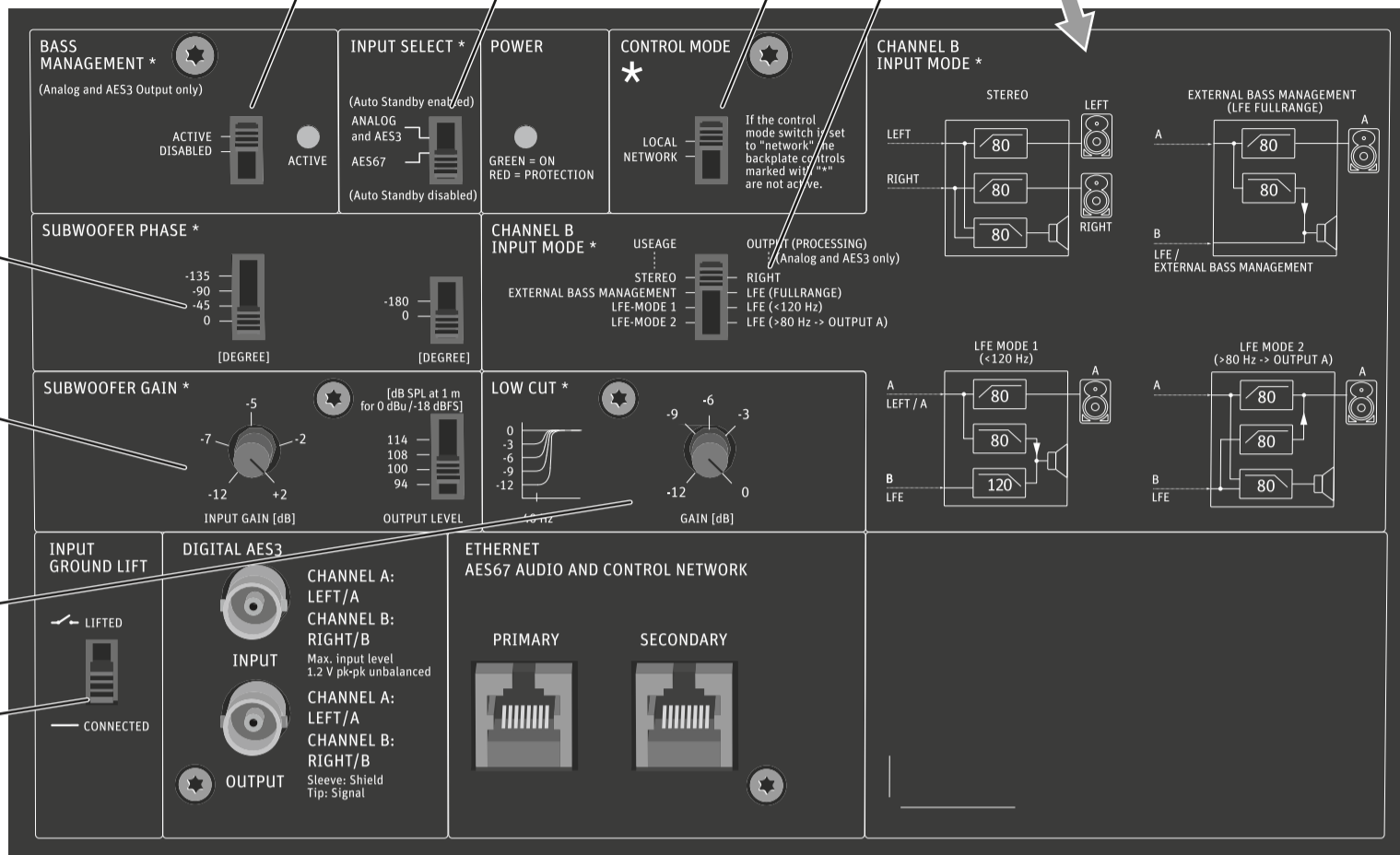
INPUT GAIN and OUTPUT LEVEL: Adjusts the output sound pressure level of the subwoofer for a given dBu input level.

Low Cut

Attenuates lower frequencies to compensate for bumps in the response caused by the room.

Input Ground Lift

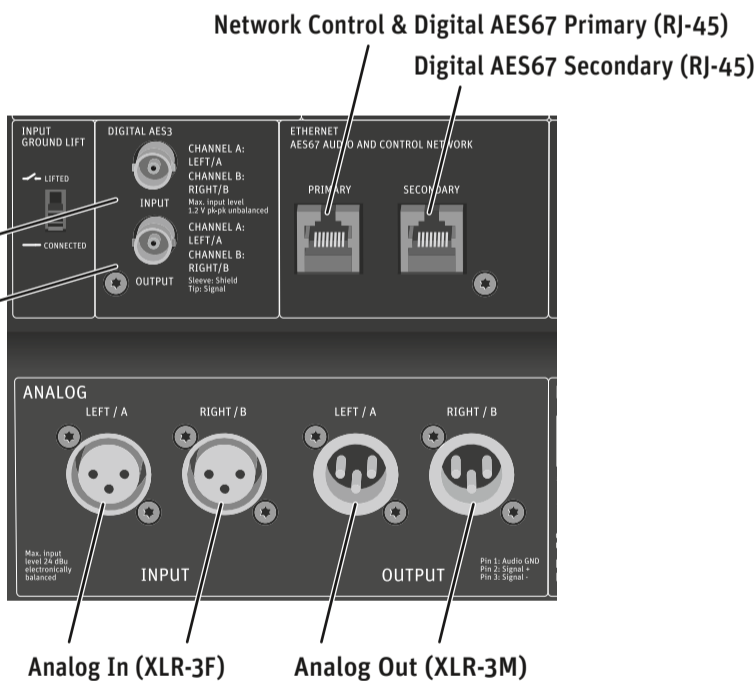
Disconnects pin 1 of the analog inputs to overcome audible ground loops.



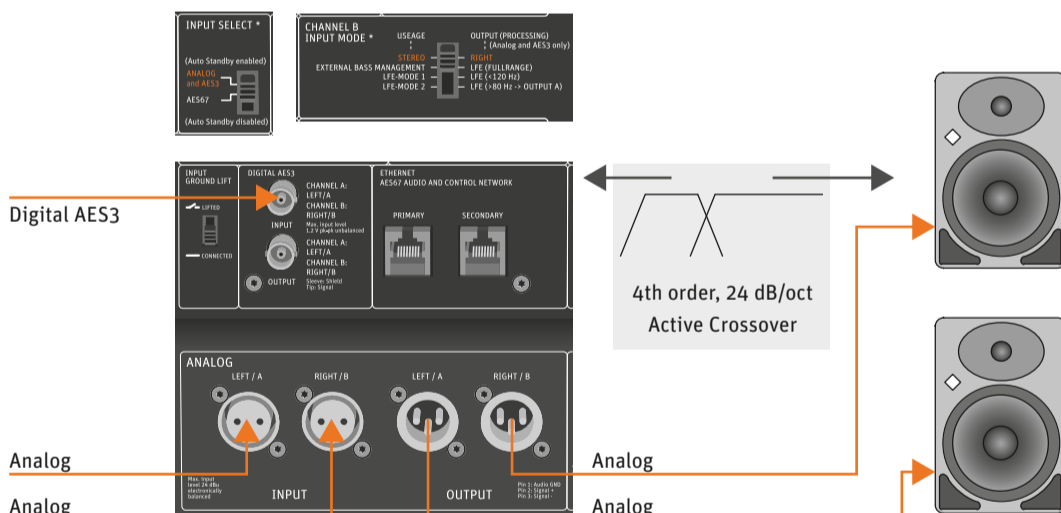
You will find a detailed instruction manual at: | Eine ausführliche Bedienungsanleitung finden Sie unter: | Vous trouverez une notice d'emploi détaillée sur: | Le istruzioni per l'uso dettagliate sono disponibili su: | Encontrará unas instrucciones de manejo detalladas en: | Consulte o manual de instruções detalhado em: | Een uitvoerige gebruiksaanwijzing staat onder: | Szczegółowa instrukcja obsługi jest dostępna na: | En utförlig bruksanvisning kan hämtas på: | Du kan finde en udførlig betjeningsvejledning på: | Yksityiskohtainen käyttöohje on saatavissa kohdasta: | Οι αναλυτικές οδηγίες λειτουργίας διατίθενται: | Ayrıntılı bir kullanım kılavuzu için bkz: | Подробную инструкцию по эксплуатации можно найти здесь: | 获取详细的使用说明书请访问: | 若要取得詳細的使用說明書, 請造訪: | 詳しい取扱説明書は以下でご覧ください: | 상세 사용 설명서는 다음 주소에 있습니다.

www.neumann.com | KH 750 AES67

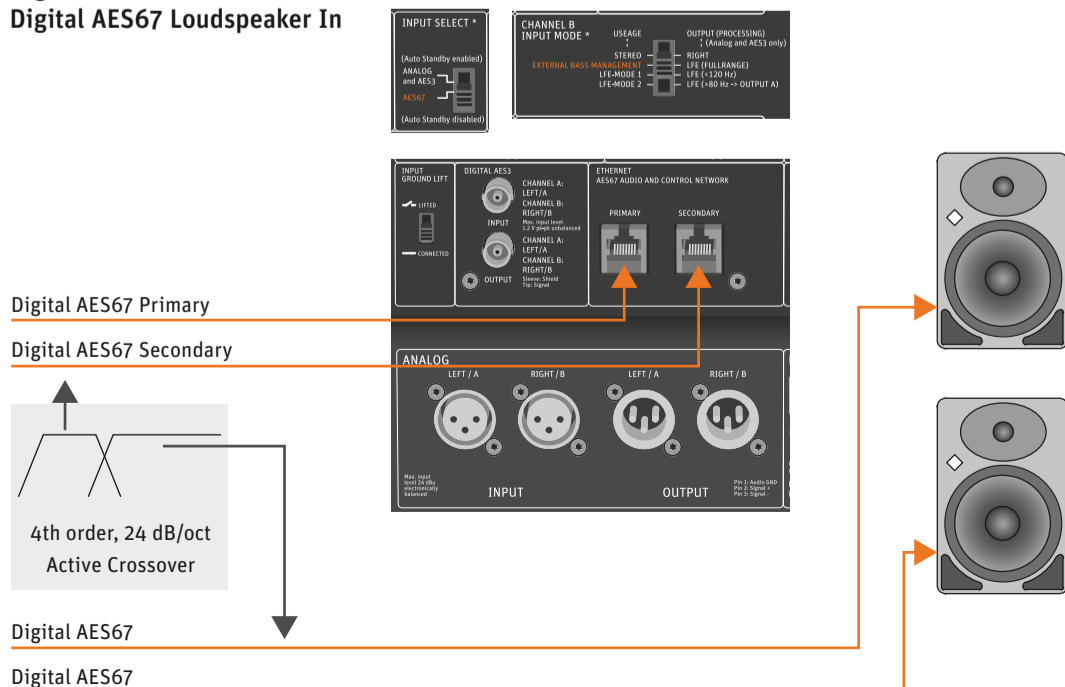
Audio Inputs & Outputs / Network Control



Analog or Digital AES3 In Analog Out



Digital AES67 Subwoofer In Digital AES67 Loudspeaker In



Digital AES67 In Analog Out

